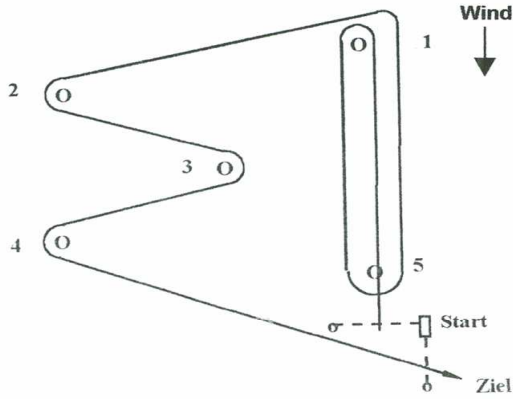


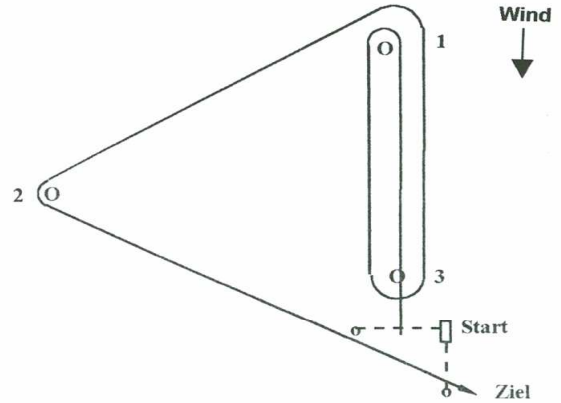
SCA-Schulung

Regattakurse

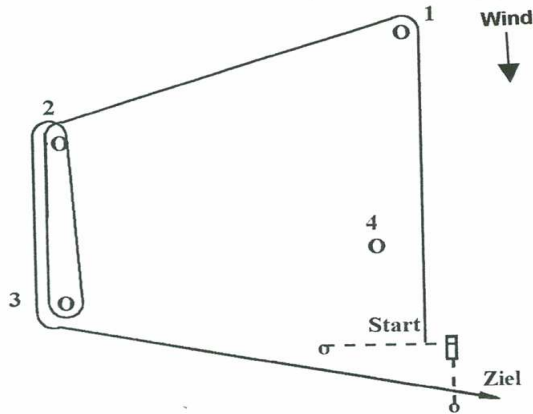
M-Kurs



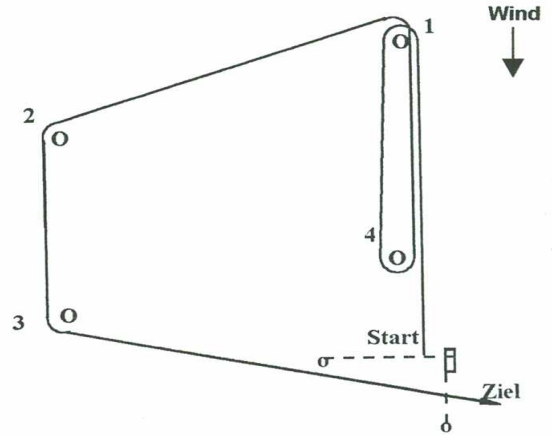
Dreieckskurs mit Vorwind



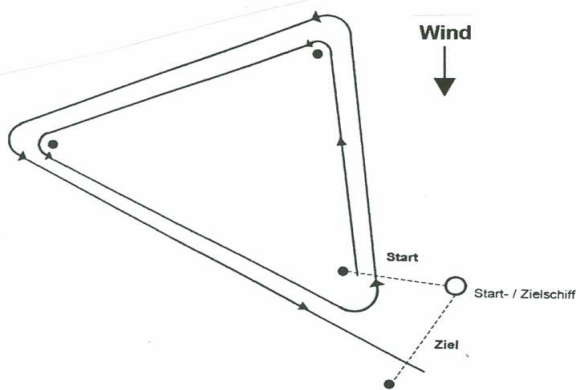
Boxkurs (Outer Loop)



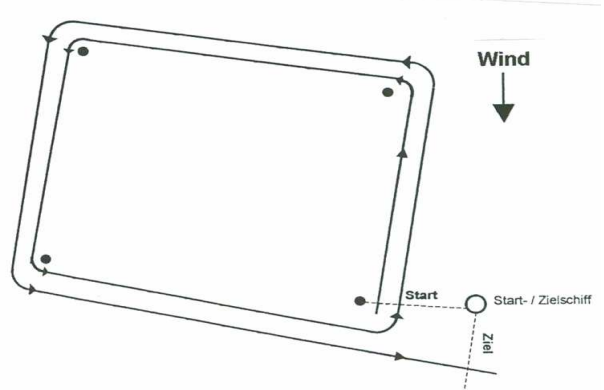
Boxkurs (Inner Loop)



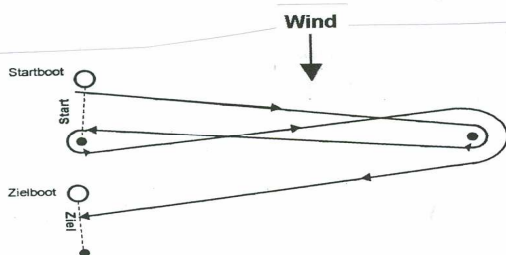
Dreieckskurs ohne Vorwind



Boxkurs



Downwind Liegende Acht mit minimaler Kreuz



Downwind-Slalom

